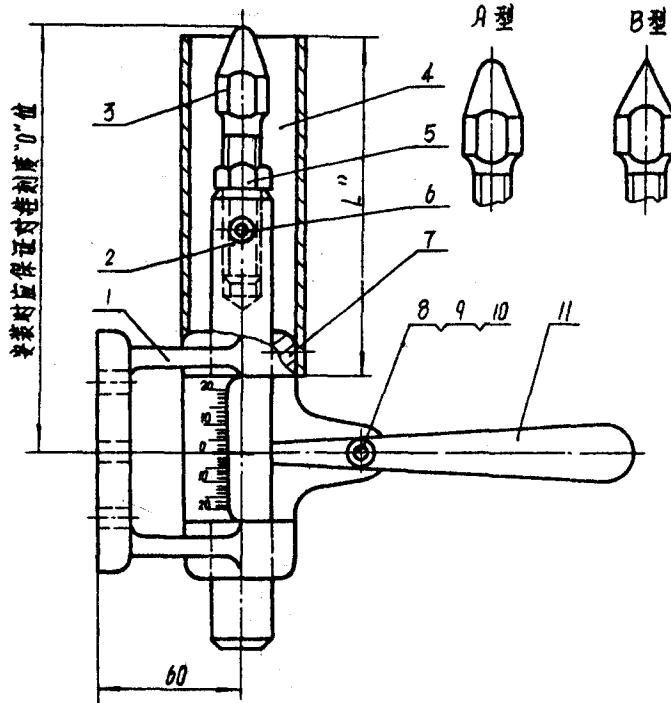


卧式指示器

代替HB614-74



标记示例. A型卧式指示器

A HB614-89

件号	1	2	3	4	5	6	7	8	9	10	11	质量
名称	体	杆	指示头	保护套	螺母	圆柱销	螺钉	锥形螺钉	螺母	垫圈	手柄	
数量	1	1	1	1	1	1	2	1	1	1	1	
标准号	HB614-89	HB613-89	HB614-89	GB6170-86	GB114-87	GB65-85	HB284-87	GB6170-86	GB47.1-85	HB613-89	~kg	
件号(型号)或规格	—	2号件	A B	—	M12	A5x22	M5x10	M5x16	M5	5-140HV	11号件	3

1. 技术条件按 HB 644-89

2. B型不制刻度

注 b L尺寸保证非工作状态时, 头部不外露。